

PUMA WP 0250/0500 D2/D4

Vakuum-Booster

**U
BUSCH
U**

VACUUM SOLUTIONS



Zuverlässig

Massiver Wälzkolben, robuste Bauweise aus GGG40

Herausragende Leistung

Ausgezeichneter volumetrischer Wirkungsgrad, erhöht die Leistung eines Vakuumsystems um einen Faktor von bis zu zehn, speziell entwickelt für Grob- und Feinvakuumanwendungen

Flexibel

Kann direkt in jeder beliebigen Position an das System geflanscht werden, steigert die Leistung aller Arten von Vorpumpen

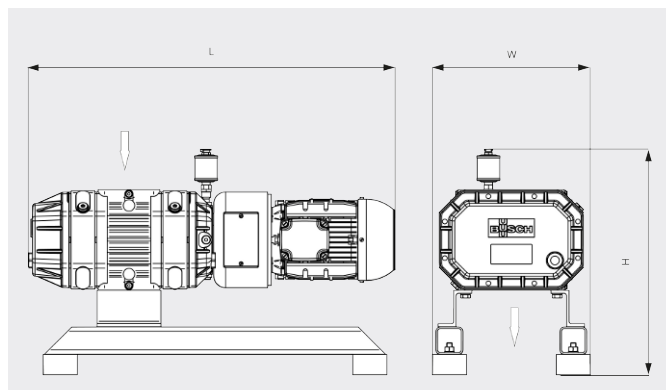
PUMA WP 0250/0500 D2/D4

Vakuumböoster



VACUUM SOLUTIONS

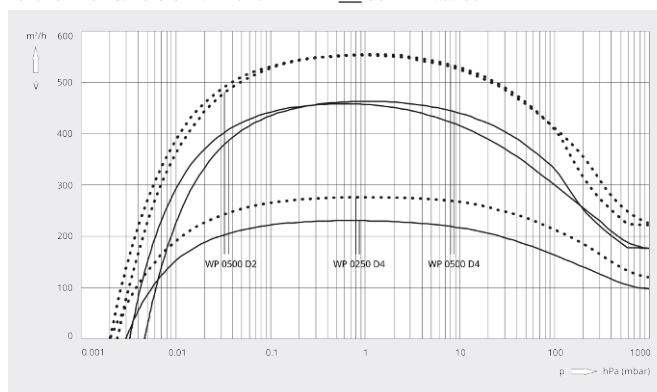
Maßzeichnung



Saugvermögen

Luft von 20 °C. Toleranz: ± 10 %

— 50 Hz 60 Hz



	PUMA WP 0250 D4	PUMA WP 0500 D2	PUMA WP 0500 D4
Saugvermögen	260 / 310 m³/h (50 / 60 Hz)	520 / 620 m³/h (50 / 60 Hz)	520 / 620 m³/h (50 / 60 Hz)
Saugvermögen	231 / 277 m³/h (50 / 60 Hz)	463 / 554 m³/h (50 / 60 Hz)	458 / 552 m³/h (50 / 60 Hz)
Max. Differenzdruck	80 hPa (mbar) (50 / 60 Hz)	50 hPa (mbar) (50 / 60 Hz)	80 hPa (mbar) (50 / 60 Hz)
Motornennleistung	1,1 / 1,5 kW (50 / 60 Hz)	2,2 / 3,0 kW (50 / 60 Hz)	1,8 / 2,4 kW (50 / 60 Hz)
Motornendrehzahl	1500 / 1800 min ⁻¹ (50 / 60 Hz)	3000 / 3600 min ⁻¹ (50 / 60 Hz)	1500 / 1800 min ⁻¹ (50 / 60 Hz)
Gewicht ca.	150 kg	150 kg	200 kg
Abmessungen (L × W × H)	792 x 345 x 494 mm	813 x 345 x 494 mm	971 x 345 x 494 mm
Gaseintritt / Auslass	DN 63 ISO / DN 63 ISO	DN 63 ISO / DN 63 ISO	DN 160 ISO / DN 160 ISO

MÖCHTEN SIE MEHR ERFAHREN?

Nehmen Sie Kontakt mit uns auf!
sales@busch.de oder +49 (0)7622 681-0



KONTAKTFORMULAR



JETZT ANRUFEN